

Pasinaudokite plačiu papildomų priedų asortimentu skirtų „Pantera“

### Patalpos reguliatoriai

Naudojant tinkamus patalpos reguliatorius galima pasiekti aukštą šilumos komforto lygį, esant ekonomiškam kuro naudojimui

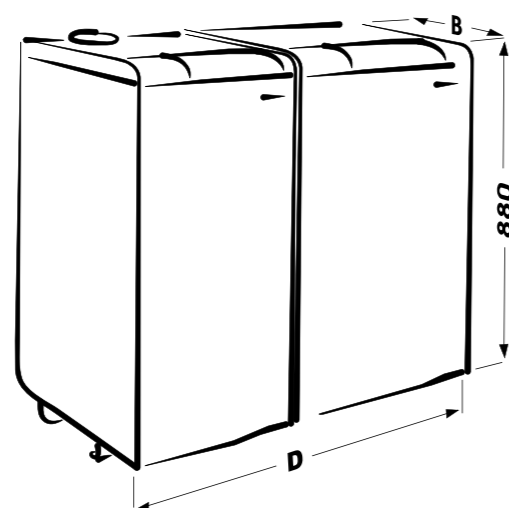
### Lauko temperatūros daviklis

Lauko temperatūros daviklis yra būtinas, jei katilą norime valdyti pagal lauko temperatūrą

### „Pusiau Turbo“ degimo produktų nuvedimo sistemos

Tais atvejais, kai nėra galimybės katilą pajungti į įprastinį dūmtraukį, firma „Protherm“ siūlo specialų priedą „Pusiau turbo“. Priedelis montuojamas tiesiai ant katilo dūmtraukio angos. Jame esantis ventiliatorius traukia degimo produktus iš katilo ir juos išmeta per ø 80 mm horizontalų vamzdį, tiesiai per išorinę pastato sieną.

Tipas	20	30	40	60
Matmuo B (mm)	600	600	600	620
Matmuo D (mm)	870	955	1040	1210



Katilų KLO / KLOM sujungimas su boileriu „B100MS“

Charakteristikos	matavimo vnt.	20 KLOM / KLO	30 KLOM / KLO	40 KLOM / KLO	50 KLOM / KLO	60 KLO
Galingumas – I / II lygis - gamtinės dujos	kW	12 – 17	18 – 26	24,5 – 35	31 – 44,5	49,5
- suskystintos dujos	kW	11 – 16	17 – 24,5	23 – 33	29 – 42	48
Galingumo reguliavimas		plynulą (KLOM) / 2 lygiai (KLO)				jednostupnė
Kuras		gamtinės dujos / suskystintos dujos				gamtinės dujos / suskystintos dujos
Naudingumo koeficientas - gamtinės dujos / suskystintos dujos	%	90 – 92 / 89 – 91				90 – 92 / 89 – 91
Uždegimo būdas		kibirkštinis				elektrickė
Elektros įtampa / dažnis	V / Hz	230 / 50				230 / 50
Elektros sąnaudos	W	30 / 20				20
Elektros saugos klasė	IP	40				40
Maksimalus ŠV darbinis slėgis	kPa	300 / 400				300
Maks. ŠV darbinė temperatūra	°C	85 / 90				90
Minimali trauka dūmtraukyje	Pa	2				2
Degimo produktų nuvedimo būdas		į kaminą				į kaminą
Dūmtraukio diametras	mm	130	130	150	180	180
Tinkami „Pusiau turbo“ komplektai		PT 20	PT 30	PT 40	PT 50	-
Svoris be vandens	kg	90	110	130	150	170

Katilai sujungti su boileriu B100MS						
Minim./Maksim. BŠV slėgis	kPa	600				600
BŠV temperatūrų ribos	°C	40 – 70 / 40 – 60				40 – 70
BŠV išeiga*	l / min	13	15	16,2	16,4	16,4
BŠV pirminio įšilimo boileriye laikas (nuo 15°C iki 60°C)	min	25	20	19	18	18
BŠV įšilimo boileriye laikas (nuo 30°C iki 60°C)	min	13	10	9	9	9
Boilerio B100MS tūris	l	95				95
Boilerio svoris be vandens	kg	46				46

ŠV – šildomas vanduo / BŠV – buitinis šilto vanduo  
\*Di podla EN 625

Gamintojas pasilieka teisę keisti technines charakteristikas

**protherm**

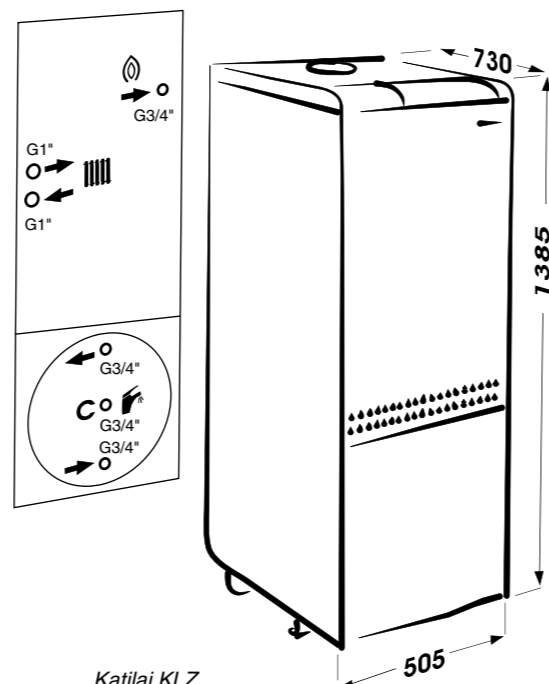
## Lokys

### Katilų „Lokys“ ypatumai

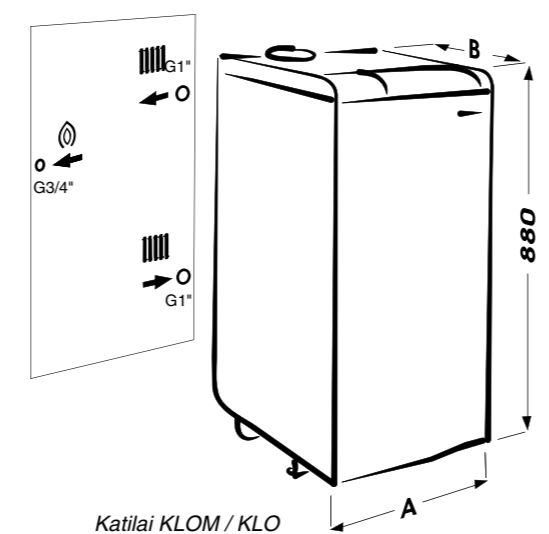
- Degimo produktų kontrolės sistema
- Galimybė naudoti „Pusiau Turbo“ degimo produktų nuvedimo būdą.

### Katiluose KLOM ir KLZ – papildomai yra:

- elektroninis katilo valdymo blokas
- tolydus galingumo reguliavimas
- sistema sumažinanti katilo įsijungimo - išsijungimo ciklus
- įmontuotas ekviterminio reguliavimo blokas
- siurblio darbo vėlinimo funkcija
- nepriklausomas galingumo reguliavimas šildymui ir buitinio šilto vandens ruošimui
- temperatūros, slėgio ir kitų duomenų rodymas skaitmeniniame ekrane
- apsauga nuo užšalimo
- degimo produktų nuvedimo kontrolės sistema
- apsauga nuo perkaitimo
- įmontuotas boilerio išleidimo vožtuvas
- apsauginiai vožtuvai ir išsiplėtimo indas buitinio šilto vandens boileriui



Katilai KLZ  
C – išėjimas BŠV recirkuliacinės sistemos pajungimui



Katilai KLOM / KLO

Tipas	20	30	40	60
Matmuo A (mm)	335	420	505	675
Matmuo B (mm)	600	600	600	620

Charakteristikos	matavimo vnt.	20 KLZ	30 KLZ	40 KLZ	50 KLZ
Galingumas – gamtinės dujos	kW	12 – 17	18 – 26	24,5 – 35	31 – 45
- suskystintos dujos	kW	11 – 16	17 – 24,5	23 – 33	29,5 – 42,5

Galingumo reguliavimas	tolygus				
Kuras	gamtinės dujos / suskystintos dujos				
Naudingumo koeficientas gamtinės dujos / suskystintos dujos	%	90 – 92 / 89 – 91			
Uždegimo būdas		kibirkštinis			
Elektros įtampa / dažnis	V / Hz	230 / 50			
Elektros sąnaudos	W	130			
Elektros saugos klasė	IP	40			
Maks. ŠV darbinis slėgis	kPa	300			
Maks. ŠV darbinė temperatūra	°C	85			
Objem expandneį nądoby VV / TV	l	10 / 4			
ŠV išsiplėtimo indo tūris	l	110			
Minim./Maks. BŠV slėgis	kPa	600 / 100			
BŠV darbinė temperatūra	°C	40 – 70			
BŠV išeiga (Di dfa EN 625)	l/min	12,4	14,0	15,3	17,0
Minimali trauka dūmtraukyje	Pa	2			
Degimo produktų nuvedimo būdas		į kaminą			
Dūmtraukio diametras	mm	130	130	150	180
Tinkami „Pusiau turbo“ komplektai		PT 20	PT 30	PT 40	PT 50
Svoris be vandens	kg	145	160	185	210
ŠV – šildomas vanduo BŠV – buitinis šilto vanduo		Gamintojas pasilieka teisę keisti technines charakteristikas			

www.protherm.sk

**BLZ**  
ISO 9001



Geriausias parodos Aquatherm eksponatas

Geriausias parodos Racioenergia eksponatas

Protherm s.r.o.

Importuotojas: UAB „AQUA JAZZ“  
Birželio 23-iosios g. 29, Kaunas, Lietuva  
tel. 37 310015, faks. 37 311205  
info@aquajazz.lt  
www.protherm.lt

**protherm**



**Lokys**

Dujinių ketinių katilų serija

12 – 17 kW 24,5 – 35 kW 49,5 kW  
18 – 26 kW 31 – 44,5 kW

- Tolydus galingumo moduliavimas
- Paprastas ir suprantamas valdymas
- Nesudėtingas tūrinio vandens šildytuvo pajungimas ir reguliavimas
- Maksimalus saugumo lygis
- Minimalūs šilumos nuostoliai
- Paprasta priežiūra

0020049328 v.01 02/2008

## Lokiai – špižiniai katilai



Ketiniai katilai „Lokys“ gali būti naudojami tiek naujai montuojamose uždaro tipo, tiek ir seno tipo atvirose šildymo sistemose. Šie katilai idealiai tinka montuoti kartu su kito kuro katilais - pavyzdžiui kieto kuro. Kadangi katilo korpusas pagamintas iš ketaus, todėl katilai pasižymi ilgu tarnavimo laiku. Aiškus ir paprastas valdymas nesukelia problemų eksploatacijos metu.

### Aukštas naudingumo koeficientas

- Katilo šilumokaitis pagamintas iš ketinių sekcijų, kurios sukonstruotos taip, kad visa šiluma gaunama



Liatinovė kotlovė teleso

degant dujomis, yra panaudojama šildymo sistemos vandens kaitinimui. Kokybiška šilumos izoliacija maksimaliai sumažina šilumos nuostolius į aplinką. Ketinis katilo šilumokaitis yra kompaktiškas ir ilgaamžis.

- Katilo degiklį sudaro nuo dviejų iki penkių nerūdijančio plieno vamzdelių, kurių konstrukcija leidžia pasiekti labai gerą dujų sudeginimą. Dujos į degimo vamzdelius patenka per specialios konstrukcijos purkštukus, kurie užtikrina tolygų dujų sumaišymą su oru,

- ko pasėkoje gaunamas aukštas degimo efektyvumas ir nedidelis kenksmingų medžiagų kiekis degimo produkte.
- Degimo procesas tenkina griežtus Europos Sąjungos taršos reikalavimus.
- Katilo konstrukcijoje naujovė yra ta, kad yra sumontuotos reguliuojamos katilo kojelės. Jų pagalba, galima nesunkiai teisingai sumontuoti katilą, net ir tada, kai patalpos grindys yra nelygios.
- Katilo konstrukcija leidžia katilą naudoti šildymo sistemose kuriuose yra sumontuotas tūrinis vandens šildytuvas

### Saugumas - svarbi katilo savybė

- Katile yra sumontuota degimo produktų kontrolės sistema. Jei, dėl kokių nors priežasčių, sumažėja trauka kamine (kamino

## Lokys KLZ – gudriausias iš lokių

užteršimas, nepakankamas oro padavimas į katilinę ar panašiai) katilas yra išjungiamas ir jo valdymo panelėje uždegamas atitinkamas kodas.

- Katile naudojami ypač jautrūs NTC tipo davikliai, kurie garantuoja, kad esant bet kokiems katilo darbo nukrypimams valdymo blokas nedelsiant reikiamai pakoreguos katilo darbą. Tokiu būdu yra apsaugojami katilas ir šildymo sistema nuo perkaitimo ar užšalimo.
- Katile sumontuota apsaugos sistema nuo užšalimo. Ši sistema apsaugo ne tik katilą bet ir tūrinį vandens šildytuvą. Ši sistema veikia tik tada, kai katilas yra įjungtas į elektros tinklą.

- Pakuros uždegimo metu yra paduodamas sumažintas dujų kiekis, todėl uždegimas yra tylus, be sprogo.

- Katilai turi apsaugos sistemą nuo perkaitimo. Užgesus liepsnai pakuroje cirkuliacinis siurblys dar veikia kelias minutes, per kurias visa likutinė šiluma perduodama į šildymo sistemą.

- Sugedus bet kuriam temperatūros davikliui, katilo darbas yra stabdomas, o katilo ekrane rodomas atitinkamas kodas.

- Katilo vandens šildytuvo talpoje yra sumontuotas magnio anodas, kuris užtikrina patikimą talpos apsaugą prieš koroziją.

### Turtinga papildoma įranga

- Katilo valdymo panelė yra uždengta plastmasiniu dangteliu. Valdymo panelėje yra skaitmeninis displejus, kuriame rodomos temperatūros, slėgis ir automatinės gedimų diagnostikos kodai.
- KLZ katiluose jau yra sumontuota: 110 litrų vandens šildytuvas, cirku-

liaciniai siurbiai šildymo sistemai ir buitinio šilto vandens ruošimui, 10 litrų išsiplėtimo indas šildymo sistemai, 3,5 litrų išsiplėtimo indas vandentiekio sistemai, apsauginis vožtuvas, automatinis oro išleidimo vožtuvas. Šios įrangos dėka KLZ katilus yra labai paprasta prijungti prie šildymo sistemos be papildomų išlaidų.

- Katiluose KLZ ir KLOM jau yra sumontuotas valdymo blokas, kuris gali valdyti katilą pagal lauko temperatūrą. Taip pat KLZ katiluose yra laikmatis, kurio dėka galima nustatyti laiko intervalus, kada yra ruošiamas BŠV, o kada ne. Tai leidžia papildomai sutautyti dujų.

### Tolydi galingumo moduliacija

- Katiluose KLZ ir KLOM galingumas reguliuojamas ne laipsniškai, o tolydžiai, tai reiškia, kad katilas pasirenka tiksliai tokį galingumą, kokio duotu momentu reikia. Dėl to labai sumažėja katilo įsijungimo - išsijungimo ciklų. Kadangi katilo galingumas keičiasi be didelių šuolių, todėl mažiau dėvėsi katilo šilumokaitis, gaunamas geresnis šiluminis komfortas. To pasekoje sutaupoma nemažai dujų ir prailginamas katilo tarnavimo laikas.

### Pažangus katilo valdymo būdas

- Katiluose naudojami ypač tikslūs temperatūros davikliai. Jų dėka katilas veikia patikimai ir ekonomiškai, o jo darbo procesas yra optimalus.
- Katiluose KLZ ir KLOM sumontuota automatinė gedimų diagnostikos sistema. Katilo valdymo blokas nuolat seka duomenis iš įvairių katilo daviklių. Susidarius situacijai, prie kurios katilas negali



saugiai dirbti, katilo ekrane rodomas atitinkamas klaidos kodas ir, jeigu reikia, katilo darbas yra stabdomas. Tokiu būdu vartotojas ar serviso darbuotojas greitai gali nustatyti nesklaidumo priežastį ir ją pašalinti.

- Tiems, kas lieka ištikimas klasikiniam katilo valdymo būdui „Protherm“ siūlo katilus KLO, kurie turi du galingumo lygius, reguliuojamus rankiniu būdu

- Visi „Protherm“ katilai gali būti valdomi patalpos termoreguliatoriumi

### Paprastas ir aiškus valdymas

- Katilo valdymui reikalingi tik du mygtukai. Jų pagalba galima nustatyti reikiamus darbo režimus ar sužinoti esamas temperatūras, vandens slėgį ir kitus katilo darbo parametrus.

- Dauguma serviso parametrų yra taip pat nustatomi valdymo panelėje esančiais dvejais mygtukais. Tai žymiai palengvina ir katilo reguliavimą.

## Lokys KLO, PLO – lokys, kuris žiemą nemiega

### Pakankamas kiekis buitinio šilto vandens

- Katiluose KLZ yra įmontuotas 110 litrų vandens šildytuvas, kuris užtikrina pakankamą kiekį buitinio šilto vandens

- Prie katilų KLOM ir KLO nesunkiai galima pajungti tūrinį vandens šildytuvą. Firma „Protherm“ siūlo platų tūrinių vandens šildytuvų pasirinkimą. Taip pat yra gaminamas specialus pajungimo komplektas sujungti KLO katilui su tūriniu boileriu.

- „Protherm“ katiluose BŠV ruošimas turi prioritetą prieš šildymo sistemos šildymą. Tai reiškia, kad sumažėjus vandens temperatūrai šildytuve, visas katilo galingumas yra naudojamas tam, kad greičiau atstatyti nustatytą temperatūrą boileryje. Tik po to yra šildoma šildymo sistema.

### Ekvitermininis valdymas

- Ekviterminis valdymas - tai toks katilo valdymo būdas, kada šildymo sistemos temperatūra yra keičiama priklausomai nuo lauko

temperatūros. Lauko temperatūros daviklis nuolat perduoda informaciją katilui apie lauko temperatūrą. Pagal šią informaciją katilo valdymo blokas parenka tokį katilo galingumą, kad į sistemą būtų paduodamas tokios temperatūros vanduo, kokios reikalauja lauko temperatūra. Kadangi yra keičiamas katilo galingumas, todėl katilas dirba su minimaliu įsijungimo - išsijungimo ciklo skaičiumi. Pasirinkus šį valdymo būdą, papildomai galima pajungti ir patalpos termoreguliatorių. Jo dėka galėsime pageidautinu paros metu sumažinti temperatūrą šildomajame objekte.

- Tam, kad būtų lengviau nustatyti reikiamas šildymo sistemos temperatūras priklausomai nuo lauko temperatūros, į katilo atmintį yra įvesta eilė ekviterminių kreivių. Vartotojui pakanka, bandymų kelių, pasirinkti reikiamą kreivę, kuri atitinka šildomo objekto šilumos poreikius.

- Tolydus galingumo moduliavimas kartu su ekviterminiu reguliavimu būdu, leidžia pasiekti sklandų ka-



tilo darbą ir greitą katilo reakciją į aplinkos pokyčius.

- Katilą valdant ekviterminiu būdu, pagrindinis privalumas yra tas, kad katilas automatiškai parenka reikiamą šildymo galingumą, todėl gaunama maksimali dujų ekonomija.



Katilas 30 KLO su iš kairės pusės prijungtu boileriu B100MS

Katilų „Protherm“ projektavimas ir gamyba sertifikuoti pagal tarptautinį kokybės standartą ISO 9001